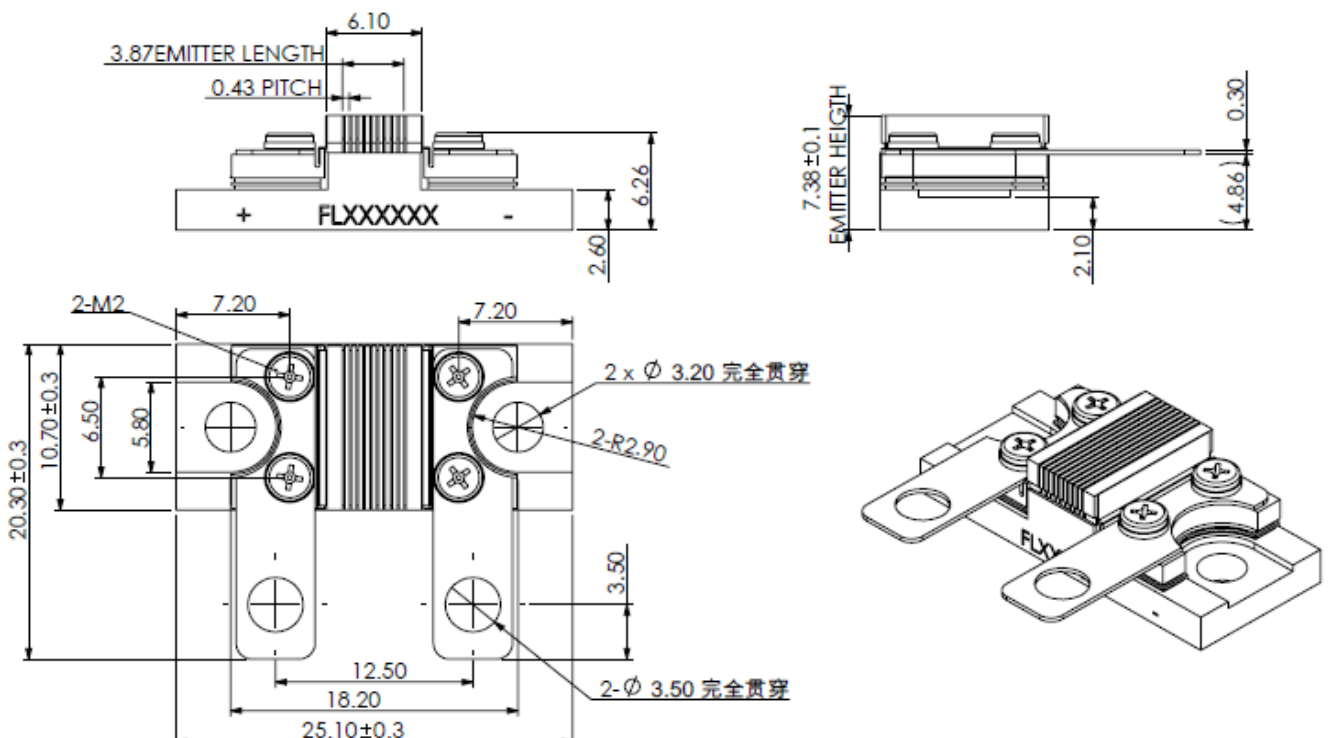


传导冷却半导体激光器垂直阵列 (准连续)

GS05系列

	<h3>产品特点</h3>	<h3>主要应用</h3>
	<ul style="list-style-type: none"> • AuSn焊料封装 • 高可靠性 • 窄光谱宽度 • 高峰值功率 • 强环境适应性 • 体积小 	<ul style="list-style-type: none"> • 固体激光器泵浦 • 照明 • 工业 • 科研

尺寸图 (mm)



注: 结构图仅供参考。如有其他特殊要求, 请及时与我们联系。

规格参数

产品代码		GST000011	GST000012
产品型号 ¹		FL-GS05-10X1-1000-808(Q)	FL-GS05-6X1-600-808(Q)
基本参数	单位	值	
工作模式	-	QCW	QCW
脉宽	μs	300	300
占空比	%	0.6	0.6
巴条间距	mm	0.43	0.43
光学参数³			
质心波长	nm	808	808
波长公差	nm	± 2	± 2
输出功率/巴	W	100	100
巴条数	-	10	6
FWHM宽度	nm	≤ 4	≤ 4
90%能量宽度	nm	≤ 6	≤ 6
快轴发散角 (FWHM)	°	35 (typical)	35 (typical)
快轴准直发散角 (FWHM)	°	≤ 5°	≤ 5°
慢轴发散角 (FWHM)	°	8 (typical)	8 (typical)
偏振模式	-	TE	TE
波长温度系数	nm / °C	~ 0.28	~ 0.28
电学参数³			
工作电流	A	≤ 120	≤ 120
阈值电流	A	≤ 40	≤ 40
工作电压/巴	V	≤ 2	≤ 2
斜率效率/巴	W / A	≥ 1	≥ 1
转化效率	%	≥ 50	≥ 50
环境参数			
工作温度	°C	-45 ~ 60	-45 ~ 60
存储温度 ⁴	°C	-55 ~ 85	-55 ~ 85

¹ 产品型号 = 品牌 - 系列 - 功率 - 质心波长 - 配置号

² 超过正常功率范围使用会缩短器件的使用寿命。

³ 如无特别标注, 均为 25°C 条件下的数据。

⁴ 请避免在结露环境下使用和存储。

